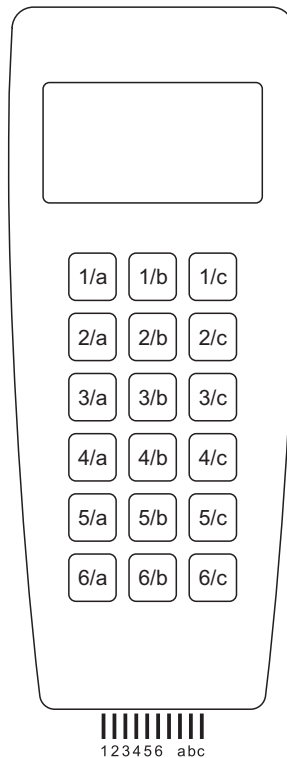


Стандартные пленочные клавиатуры СК-64-В

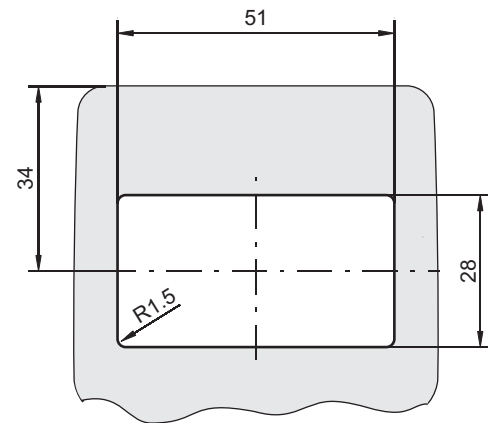
Клавиатуры СК-64-В предназначены для установки в корпуса ROLEC серии HCF-080R/081R



Схема коммутации



Прозрачное окно



Технические характеристики

Количество клавиш	18	Количество контактов разъема	10
Тактильный эффект	mylar dom	Шаг контактов разъема, мм	2,54
Размеры, мм	67 x 166,7	Усилие срабатывания клавиш, Н	1,5-2,0
Допуск на габаритные размеры, мм	-0,3	Ход клавиш, мм	0,6-0,8
Толщина, мм	0,7	Коммутируемое напряжение, В, не более	36
Длина шлейфа, мм	70	Коммутируемый ток, мА, не более	100
Расстояние от места выхода шлейфа до края клавиатуры, мм	16	Сопротивление замкнутой цепи, Ом, не более	100
Радиус изгиба шлейфа, мм, не менее	3	Сопротивление изоляции в НКУ, МОм, не менее	20
		Диапазон рабочих температур, °С	-20- +50

Монтаж клавиатуры

Клавиатура должна устанавливаться на изделии в предусмотренное для нее место. Поверхность посадочного места и края паза не должны иметь заусенцев и острых кромок. Поверхность корпуса изделия, в месте установки, должна быть очищена от грязи, пыли, жиров, масел и смазок.

Порядок монтажа клавиатуры:

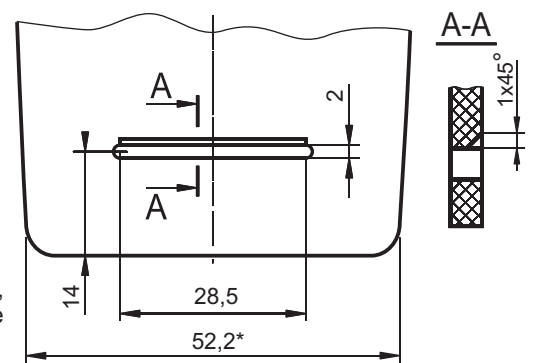
- снять защитную бумагу с клеевого слоя на оборотной стороне клавиатуры;
- снять защитную бумагу с клеевой вставки под шлейфом;
- вставить шлейф в отверстие в корпусе изделия;
- уложить клавиатуру в посадочное место;
- плотно прижать клавиатуру по всей плоскости, за исключением зон нажатия клавиш.

При ошибке монтажа клавиатура может быть переклеена сразу и при условии, что клей не подвергался давлению. Полную прочность клеевое соединение набирает за 24 часа. Оптимальная температура для монтажа +21-38 °С.

НЕ ДОПУСКАЕТСЯ:

- протирка контактных поверхностей растворителями;
- пайка контактных поверхностей;
- изгиб шлейфа радиусом менее 3 мм;
- механическая нагрузка на шлейф;
- обрезка шлейфа выше контактных поверхностей.

Рекомендуемая разметка паза
(Для CRIMPLEX connectors ширина паза 3,0 мм)



Клавиатура может поставляться с разъемами **10 FDZ-BT**, или с предустановленным **CRIMPLEX connectors**. Стоимость разъема не входит в стоимость клавиатуры.