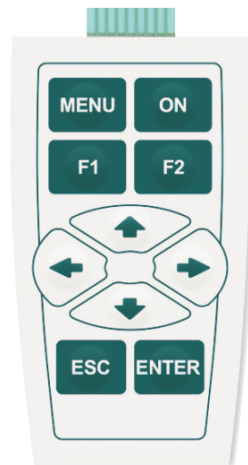


Стандартные пленочные клавиатуры СК-35

Клавиатуры СК-35 предназначены для установки в корпуса ОКВ серии Smart Case XL (А 90 68 ***)

Варианты исполнения

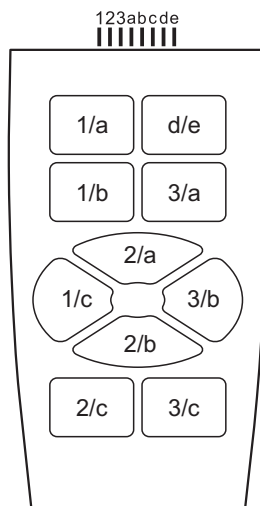
СК-35-G



СК-35-B



Схема коммутации



Технические характеристики

| | |
|--|--------------|
| Количество клавиш | 10 |
| Тактильный эффект | mylar dom |
| Размеры, мм | 61,8 x 110,4 |
| Допуск на габаритные размеры, мм | -0,3 |
| Толщина, мм | 0,7 |
| Длина шлейфа, мм | 80 |
| Расстояние от места выхода шлейфа до края клавиатуры, мм | 5 |
| Радиус изгиба шлейфа, мм, не менее | 3 |
| Количество контактов разъема | 8 |
| Шаг контактов разъема, мм | 2,54 |
| Усилие срабатывания клавиш, Н | 1,5-2,0 |
| Ход клавиш, мм | 0,6-0,8 |
| Коммутируемое напряжение, В, не более | 36 |
| Коммутируемый ток, мА, не более | 100 |
| Сопротивление замкнутой цепи, Ом, не более | 100 |
| Сопротивление изоляции в НКУ, МОм, не менее | 20 |
| Диапазон рабочих температур, °С | -20- +50 |

Монтаж клавиатуры

Клавиатура должна устанавливаться на изделии в предусмотренное для нее место. Поверхность посадочного места и края паза не должны иметь заусенцев и острых кромок. Поверхность корпуса изделия, в месте установки, должна быть очищена от грязи, пыли, жиров, масел и смазок.

Порядок монтажа клавиатуры:

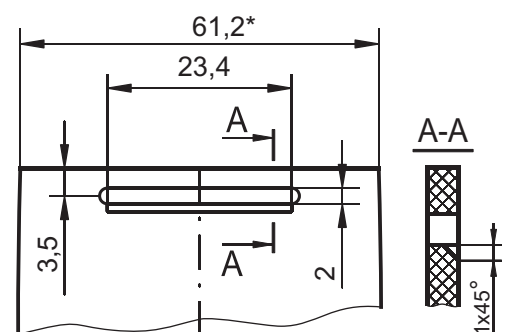
- снять защитную бумагу с клеевого слоя на оборотной стороне клавиатуры;
- снять защитную бумагу с клеевой вставки под шлейфом;
- вставить шлейф в отверстие в корпусе изделия;
- уложить клавиатуру в посадочное место;
- плотно прижать клавиатуру по всей плоскости, за исключением зон нажатия клавиш.

При ошибке монтажа клавиатура может быть переклеена сразу и при условии, что клей не подвергался давлению. Полную прочность клеевое соединение набирает за 24 часа. Оптимальная температура для монтажа +21-38 °С.

НЕ ДОПУСКАЕТСЯ:

- протирка контактных поверхностей растворителями;
- пайка контактных поверхностей;
- изгиб шлейфа радиусом менее 3 мм;
- механическая нагрузка на шлейф;
- обрезка шлейфа выше контактных поверхностей.

Рекомендуемая разметка паза
(Для CRIMPLEX connectors ширина паза 3,0 мм)



Клавиатура может поставляться с разъемами **08 FDZ-BT**, **3900-08PST-DS** или с предустановленным **CRIMPLEX connectors**. Стоимость разъема не входит в стоимость клавиатуры.