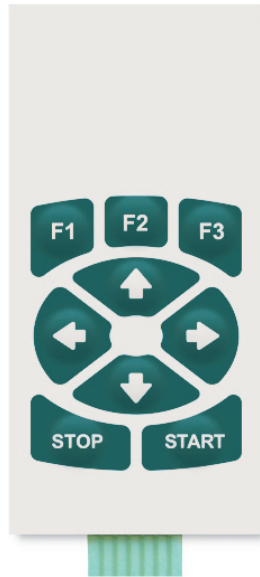
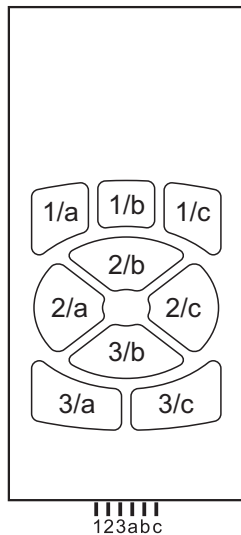


# Стандартные пленочные клавиатуры СК-15-2

Клавиатуры СК-15-2 предназначены для установки в корпуса ОКВ серии Topotec 123 (В 10 5\* \*\*\*).



## Схема коммутации



## Технические характеристики

Количество клавиш	9
Тактильный эффект	mylar dom
Размеры, мм	48 x 101
Допуск на габаритные размеры, мм	-0,3
Толщина, мм	0,7
Длина шлейфа, мм	80
Расстояние от места выхода шлейфа до края клавиатуры, мм	9
Радиус изгиба шлейфа, мм, не менее	3
Количество контактов разъема	6
Шаг контактов разъема, мм	2,54
Усилие срабатывания клавиш, Н	1,5-2,0
Ход клавиш, мм	0,6-0,8
Коммутируемое напряжение, В, не более	36
Коммутируемый ток, мА, не более	100
Сопротивление замкнутой цепи, Ом, не более	100
Сопротивление изоляции в НКУ, МОм, не менее	20
Диапазон рабочих температур, °С	-20- +50

## Монтаж клавиатуры

Клавиатура должна устанавливаться на изделии в предусмотренное для нее место. Поверхность посадочного места и края паза не должны иметь заусенцев и острых кромок. Поверхность корпуса изделия, в месте установки, должна быть очищена от грязи, пыли, жиров, масел и смазок.

### Порядок монтажа клавиатуры:

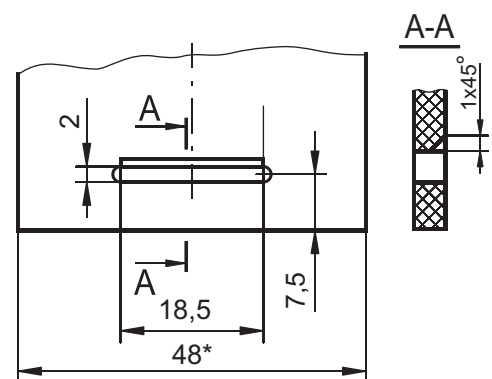
- снять защитную бумагу с клеевого слоя на оборотной стороне клавиатуры;
- снять защитную бумагу с клеевой вставки под шлейфом;
- вставить шлейф в отверстие в корпусе изделия;
- уложить клавиатуру в посадочное место;
- плотно прижать клавиатуру по всей плоскости, за исключением зон нажатия клавиш.

При ошибке монтажа клавиатура может быть переклеена сразу и при условии, что клей не подвергался давлению. Полную прочность клеевое соединение набирает за 24 часа. Оптимальная температура для монтажа +21-38°C.

### НЕ ДОПУСКАЕТСЯ:

- протирка контактных поверхностей растворителями;
- пайка контактных поверхностей;
- изгиб шлейфа радиусом менее 3 мм;
- механическая нагрузка на шлейф;
- обрезка шлейфа выше контактных поверхностей.

Рекомендуемая разметка паза  
(Для CRIMPLEX connectors ширина паза 3,0 мм)



Клавиатура может поставляться с разъемами **06 FDZ-BT, 3900-06PST-DS** или с предустановленным **CRIMPLEX connectors**. Стоимость разъема не входит в стоимость клавиатуры.